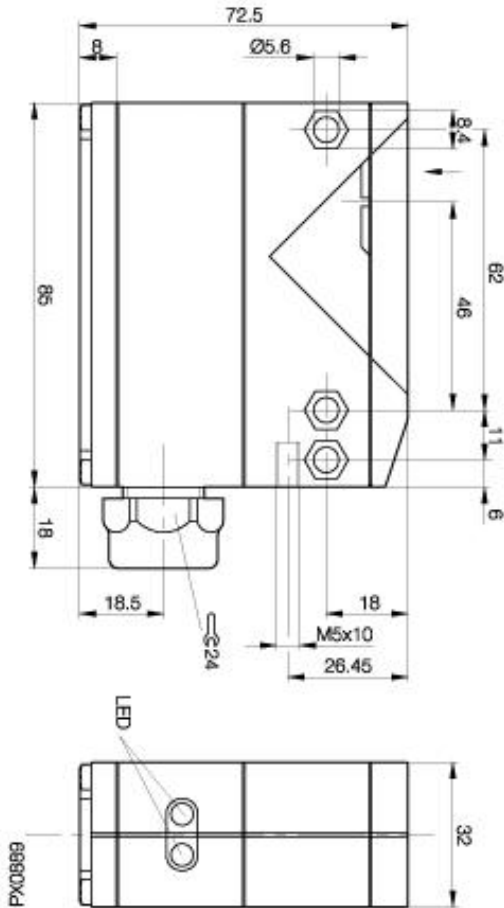


**Optoelektronischer Sensor**  
**BLS 65K-5-G50-2-S 4**  
**Sn=50000mm**  
**Einweglichtschanke Sender**



**Allgemeine Daten**

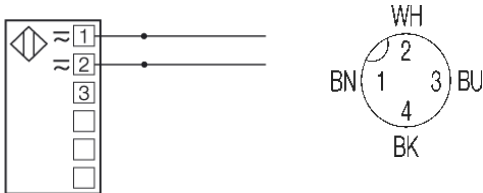
|                                  |                           |
|----------------------------------|---------------------------|
| Baureihe / Serie                 | 65K                       |
| Sensortyp                        | Einweglichtschanke Sender |
| Nennschaltabstand Sn in mm       | 50000                     |
| gesicherter Schaltabstand in mm  | einstellbar               |
| Wiederholgenauigkeit             | < 5% von Sn               |
| Hysterese                        | < 10%                     |
| Anzeige Schaltelement ein        | Ja, rote LED              |
| Anzeige Sonderfunktion           | grüne LED für Stab.anz.   |
| Umgebungstemperatur              | -20...+55°C               |
| Ein-/Ausschaltverzögerung        | < 2ms                     |
| Lichtart                         | Infrarot                  |
| Blindzone / min Reflektorabstand | 0/-                       |

**Mechanische Daten**

|                                      |                                 |
|--------------------------------------|---------------------------------|
| Abmessung                            | 85x72,5x32                      |
| Schockbeanspruchung                  | Halbsinus, 30gn, 11ms           |
| Schwingbeanspruchung                 | 10...55Hz, 1,5mm Amplitude 3x2h |
| Gehäusewerkstoff                     | Polycarbonat                    |
| Werkstoff der optisch aktiven Fläche | PMMA                            |
| Schutzart nach IEC 60529             | IP67                            |
| Anschlußart                          | Stecker S4 (M12)                |
| Gewicht                              | 180g                            |
| Steckverbindervorschlag              | BKS-S 19BKS-S 20                |

**Elektrische Daten**

|                               |             |
|-------------------------------|-------------|
| Stromart                      | DC          |
| Bemessungsbetriebsspannung Ue | 24V         |
| Betriebsspannung              | 10...30V DC |
| Netzfrequenz                  | DC          |
| Leerlaufstrom                 | ≤ 40mA      |
| Kurzschlußfest                | ja          |
| Bemessungsisolationsspannung  | 75V DC      |



Gebrauchskategorie DC 13  
 Schutzklasse

Datenblattnummer:

Begriffsbestimmungen siehe Hauptkatalog  
 Wenn nicht anders angegeben,  
 Werte nach IEC 60947-5-2 (DIN EN60947-5-2)

Balluff GmbH  
 Schurwaldstraße 9  
 D-73765 Neuhausen a.d.F.  
 Telefon (07158) 173-0 Telefax (07158) 5010

Datenblatt by CD-ROM - 04/2007

